

## PROFILE ALUMINIU

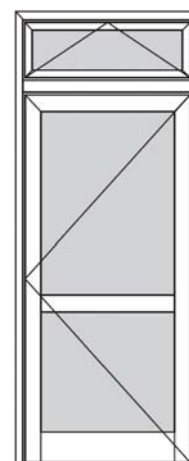
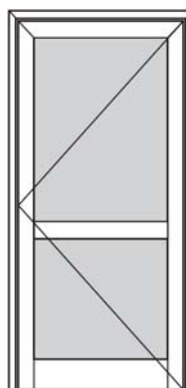
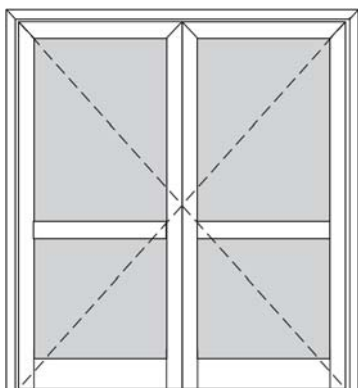
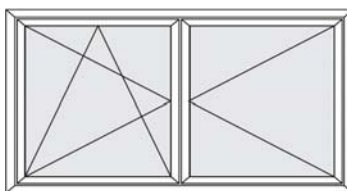
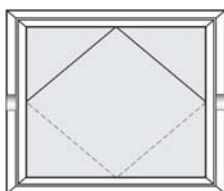
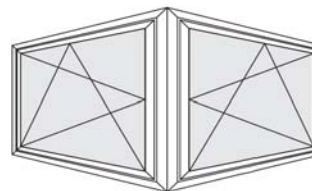
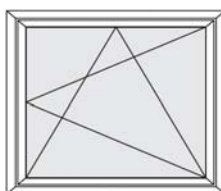
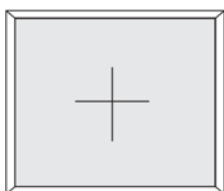
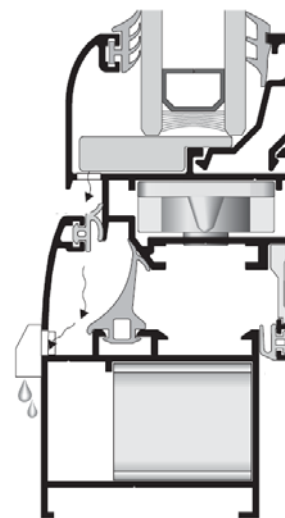
Sisteme batante si glisante fara rupere punte termica

### 1. Sisteme batante fara rupere punte termica

#### M940 – mini – ALUMIL

Sistem economic dedicat productiei de ferestre si usi

- etansare pe 3 randuri de garnituri EPDM
- ofera solutii complete pentru toate tipurile de ferestre si usi
- pot fi combinate cu seria de profile glisante M900 Aero
- latimea cercevelei 44 mm
- permite montarea geamului cu grosimi intre 5 – 26 mm
- Toc – latime minima folosita 42 mm

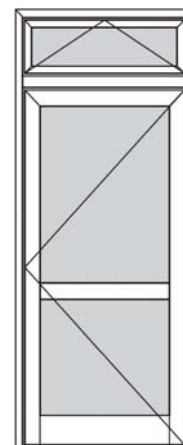
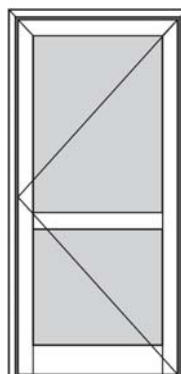
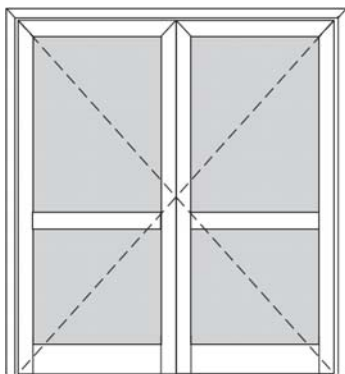
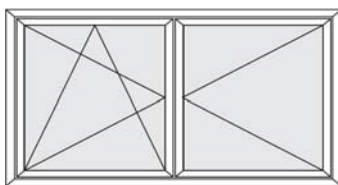
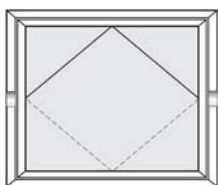
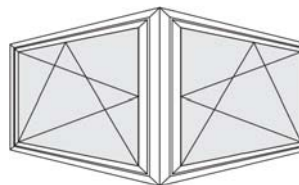
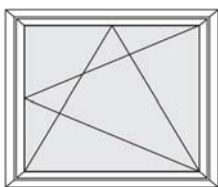
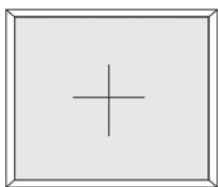
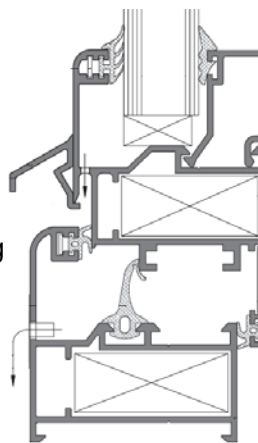


### 1. Sisteme batante fara rupere punte termica

#### Classic 142 – minpening – BLK aluminium

Sistem economic dedicat productiei de ferestre si usi

- etansare pe 3 randuri de garnituri EPDM
- ofera solutii complete pentru toate tipurile de ferestre si usi
- pot fi combinate cu seria de profile glisante Classic 330 Sliding
- latimea cercevelei 44 mm
- permite montarea geamului cu grosimi intre 5 – 28 mm
- Toc – latime minima folosita 42 mm

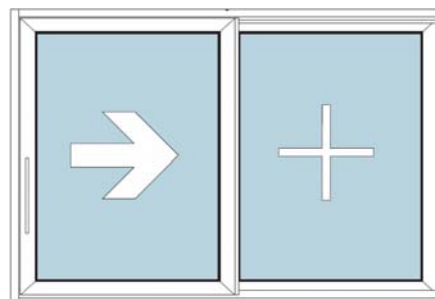
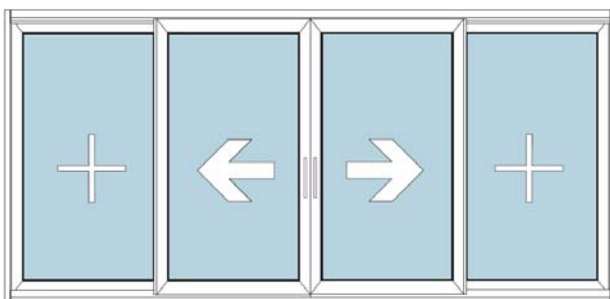
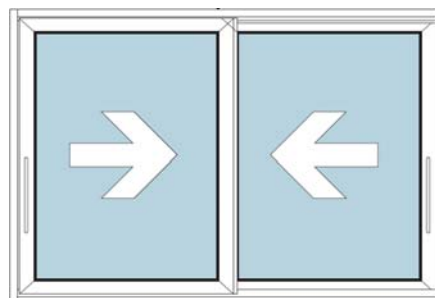
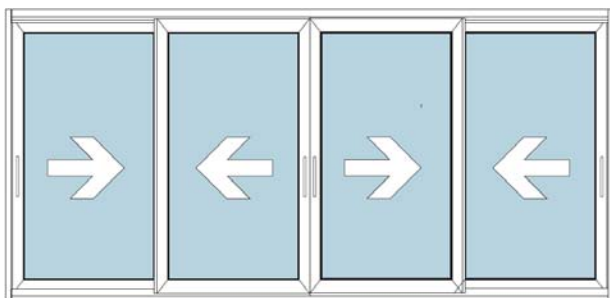
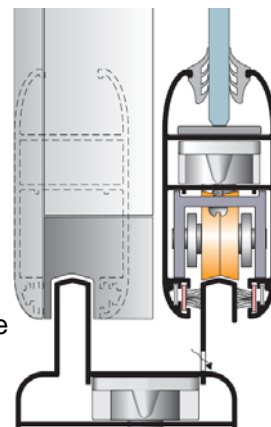


## 2. Sisteme glisante fara rupere punte termica

### M900 – Aero – ALUMIL

Sistem economic dedicat productiei de ferestre si usi glisante pentru interior

- Tehnologii de dimensiuni mici si mijlocii
- Greutatea foii pana la 65 Kg
- Nivel acceptabil de etansare fonica si permeabilitate
- pot fi combinate cu seria de profile batante M940 - Mini
- etansare pe 2 - 3 randuri de perii
- ofera solutii complete pentru toate tipurile de ferestre si usi glisante
- latimea cercevelei 28 mm
- permite montarea geamului cu grosimi intre 5 – 19 mm



## 2. Sisteme glisante fara rupere punte termica

### Classic 330 Sliding – BLK aluminium

Sistem economic dedicat productiei de ferestre si usi glisante pentru interior

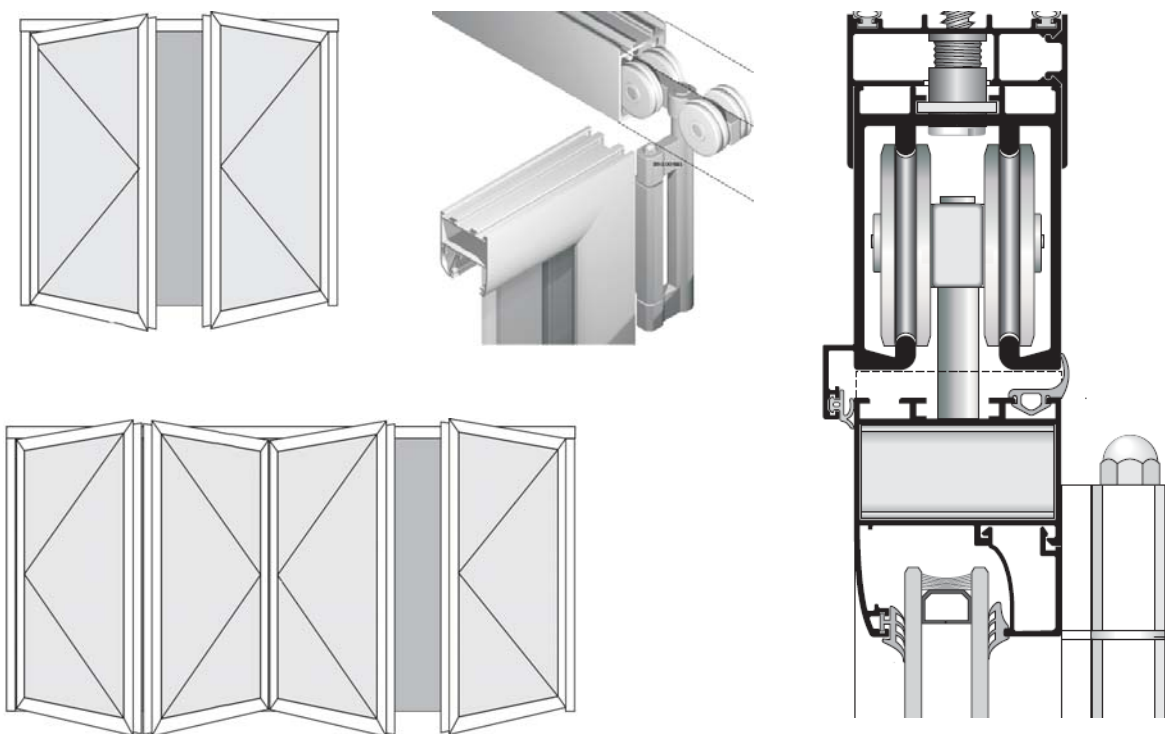
- Greutatea foii pana la 65 Kg
- pot fi combinate cu seria de profile batante Classic 142 - Opening
- etansare pe 2 - 3 randuri de perii
- ofera solutii complete pentru toate tipurile de ferestre si usi glisante
- latimea cercevelei 30 mm
- permite montarea geamului cu grosimi intre 5 – 22 mm

### 3. Sisteme armonice fara rupere punte termica

#### M9800 – Accordion – ALUMIL

Sistem economic de usi pliabile tip armonica. Canatele se pliaza cu ajutorul unor role – balama pozitionate la partea superioara si ghidate pe pardosea, cu un dispozitiv de deplasare tip vagonet pe 4 role pentru functionarea optima si rezistenta.

- Sarcina maxima de 250 Kg / rola
- etansare pe garnituri EPDM si/sau perii HI-FIN
- datorita plierii armonice a canatelor intr-un spatiu redus, se obtin campuri vizuale foarte largi
- latimea cercevelei 50 mm
- prag special care poate fi incastrat in pardosea
- permite montarea geamului cu grosimi intre 5 – 32 mm
- permite executia unui numar mare canate (

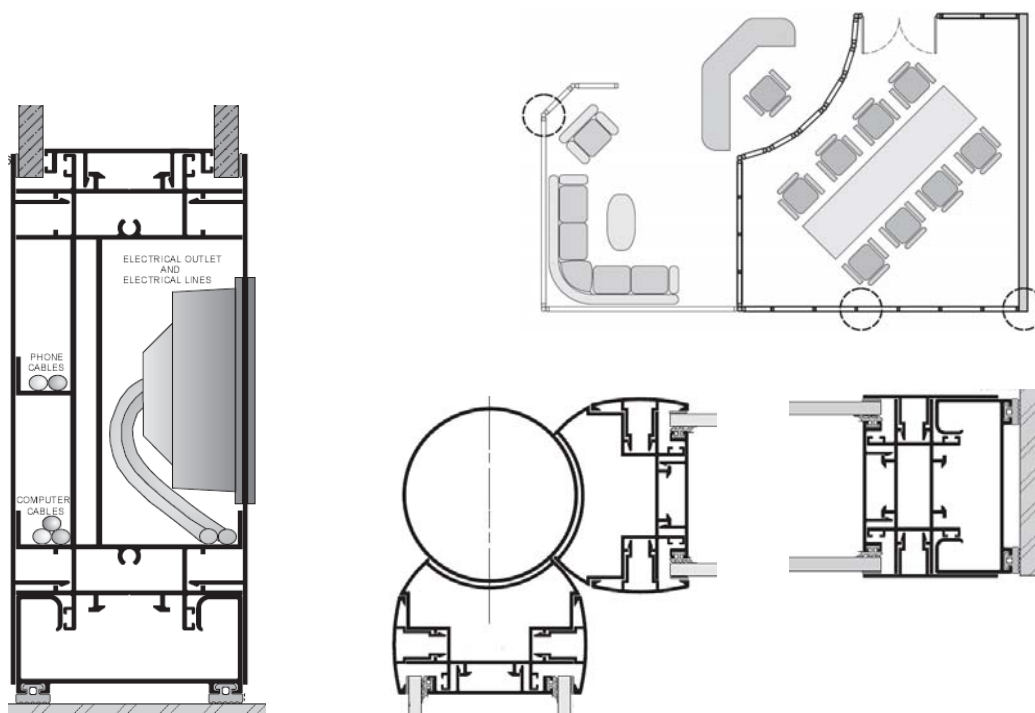


#### 4. Sisteme compartimentari interioare

##### P100 – Office – ALUMIL

Sistem de profile din aluminiu destinat compartimentarilor interioare. Design modern care urmareste ultimele tendinte in domeniu, caracterizandu-se prin suprafete netede, rotunjite.

- Latimea compartimentarilor de 70 mm
- Izolare fonica 48 dB
- Posibilitatea montarii de jaluzele intre cele 2 foi de sticla
- Se combina perfect cu usile INTERNO – Alumil
- Profile speciale ce permit mascarea cablurilor de curent, telefon sau a cablurilor pentru calculatoare
- Posibilitatea compartimentarii cu inaltimi variate fara a fi ancorate de tavan
- Profile suplimentare, care compenseaza abaterile de paralelism intre plafon si pardoseala
- Toate debitarile sunt la unghi drept, permitand o asamblare usoara si rapida



## PROFILE ALUMINIU

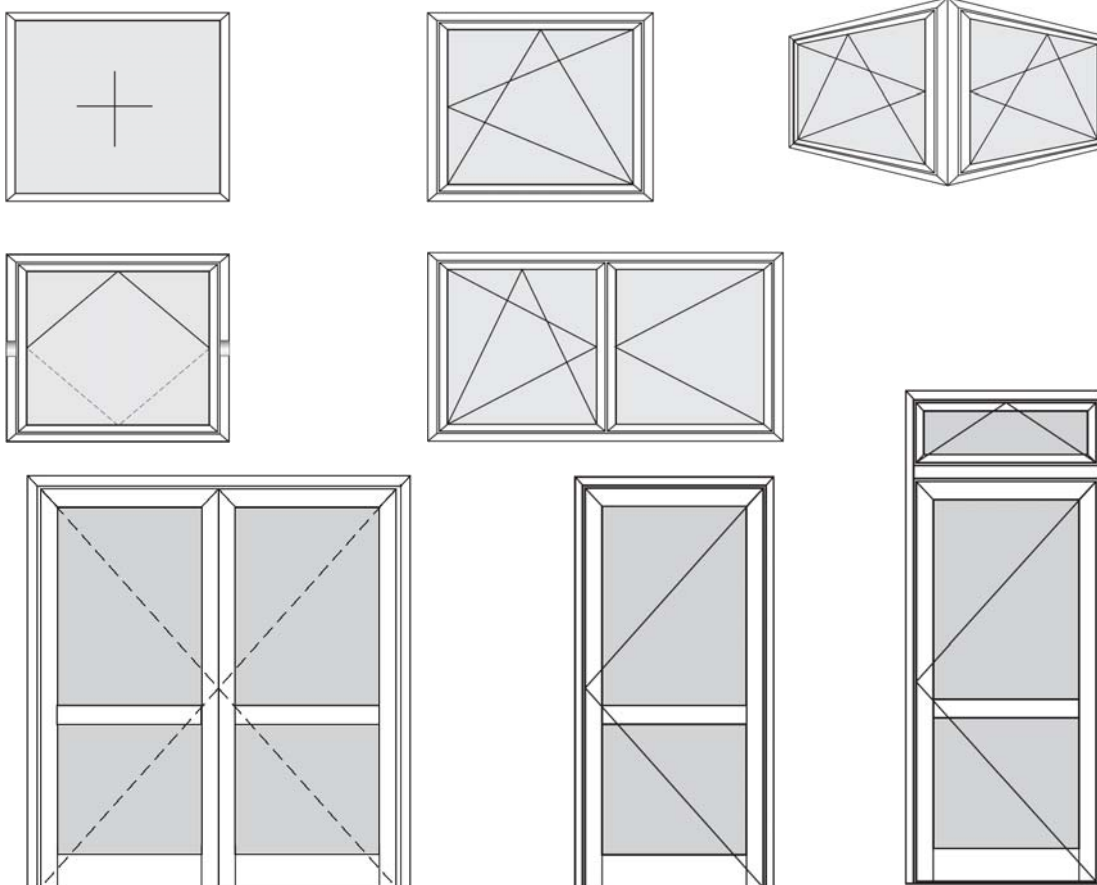
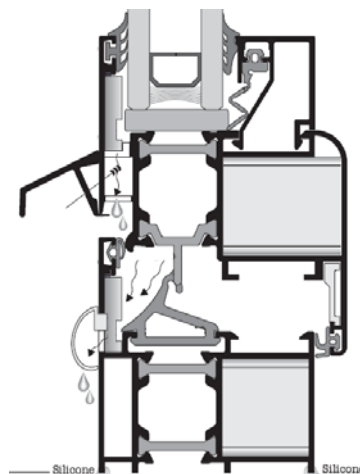
Sisteme batante și glisante cu rupere punte termică

### 1. Sisteme batante cu rupere punte termica

#### M9650 – Alutherm light – ALUMIL

Sistem economic cu rupere punte termica

- etansare pe 3 randuri de garnituri EPDM
- ofera solutii complete pentru toate tipurile de ferestre si usi
- latimea cercevelei 50 mm
- permite montarea geamului cu grosimi intre 5 – 32 mm
- rupere punte termica cu poliamida de 18 mm
- incorporeaza profile ce permit montarea de feronerie de la sisteme din PVC

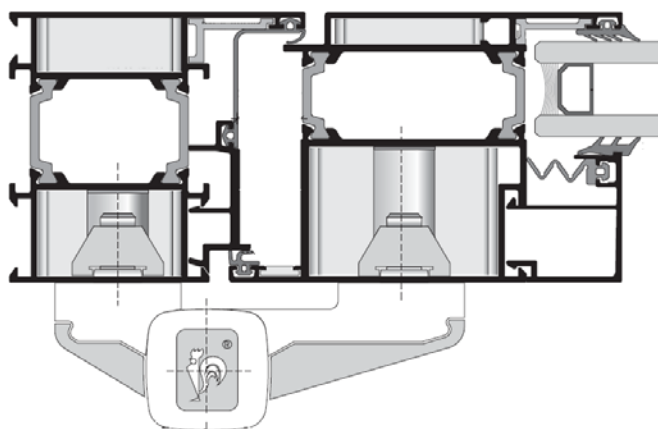
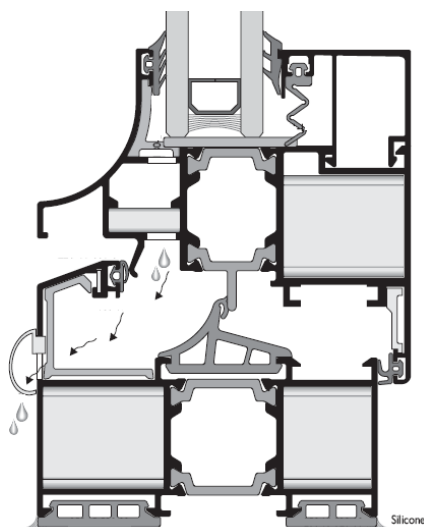
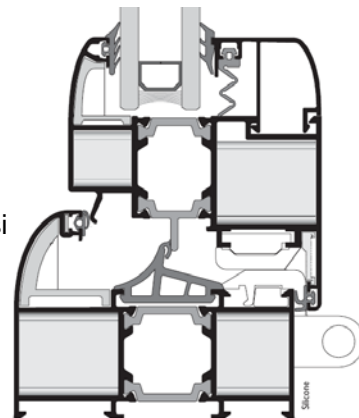


### 1. Sisteme batante cu rupere punte termica

#### M11000 – Alutherm plus – ALUMIL

Sistem cu rupere punte termica performant, proiectat sa acopere diverse tipologii de aplicatii arhitecturale

- grupa 2.1 de izolare termica ( $U_f = 2,5 \text{ W/mpK}$ )
- izolare fonica pana la 52 dB
- etansare pe 3 randuri de garnituri EPDM
- ofera solutii complete pentru toate tipurile de ferestre si usi
- ideal pentru aplicatii comerciale si rezidentiale
- latimea cercevelei 70 mm
- latimea minima a tocului 62,5 mm
- permite montarea geamului cu grosimi intre 5 – 46 mm
- contine profile pentru diverse stiluri arhitecturale (minimal, clasic, modern)
- rupere punte termica cu poliamida intre 20 si 24 mm, armata cu fibra de sticla



## 1. Sisteme batante cu rupere punte termica

### REGAL THERMO 262 – Opening – BLK aluminium

Sistem economic cu rupere punte termica

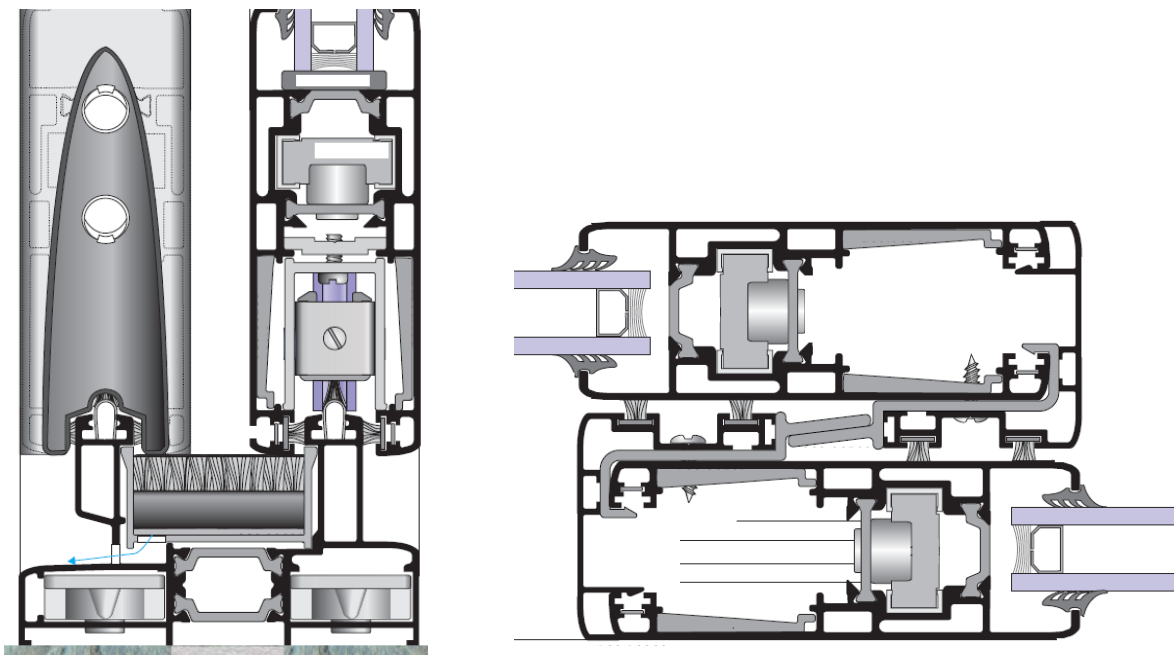
- coeficient de transfer termic  $U_f = 2,3 \text{ W/mpK}$
- etansare pe 3 randuri de garnituri EPDM
- ofera solutii complete pentru toate tipurile de ferestre si usi
- latimea cercevelei 65,3 mm
- latimea minima a tocului 59,2 mm
- permite montarea geamului cu grosimi intre 5 – 42 mm
- rupere punte termica cu poliamida de 26 mm

## 2. Sisteme glisante cu rupere punte termica

### S300 – Deluxe Alutherm – ALUMIL

Sistem glisant cu rupere punte termica

- indicat pentru dimensiuni medii si mari
- role duble din teflon cu diametrul de 32 mm
- greutatea foii de pana la 120 Kg
- etansare cu perii HI – FIN
- cale de rulare din inox
- rupere punte termica cu poliamida intre 22 si 24 mm
- latimea cercevelei 32 mm
- permite montarea geamului cu grosimi intre 5 – 28 mm

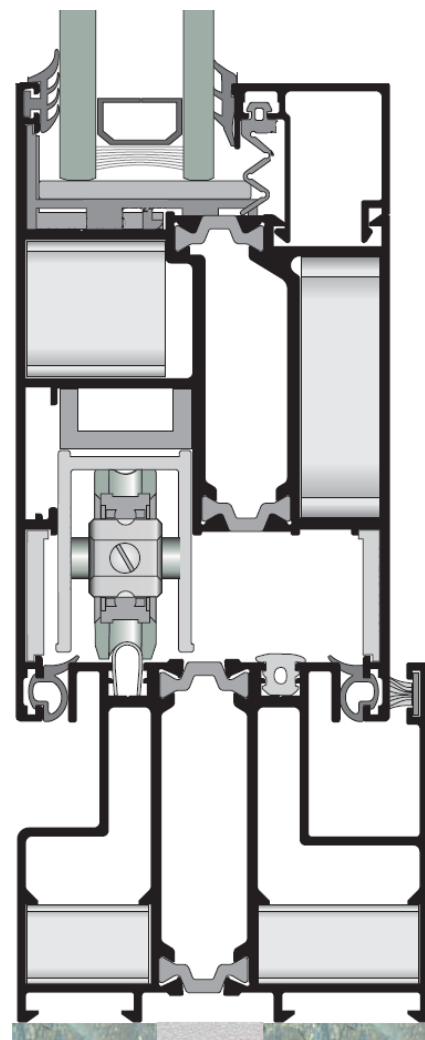
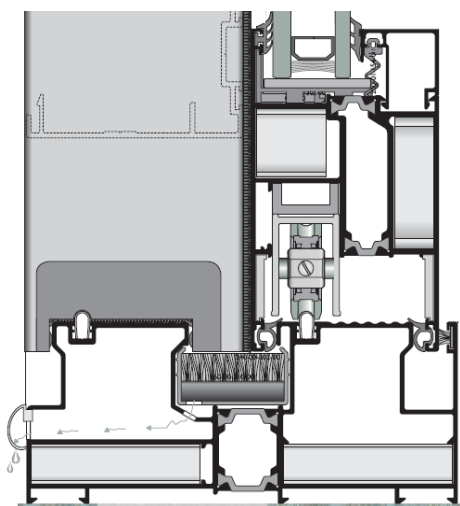


## 2. Sisteme glisante cu rupere punte termica

### M300 – Falcon Alutherm – ALUMIL

Sistem glisant cu rupere punte termica

- dimensiuni maximale pana la 5000 mm pe latime si 3000 mm inaltime
- sistem special de ridicare-glisare, posibil in varianta automatizata
- permite montarea geamului cu grosimi intre 10 – 52 mm
- rupere punte termica cu poliamida intre 16 si 20 mm
- indicat pentru dimensiuni mari
- role duble din teflon cu diametrul de 32 mm
- greutatea foii de pana la 250 Kg
- etansare superioara cu garnituri din elapren
- cale de rulare din inox
- latimea cercevelei 62,5 mm

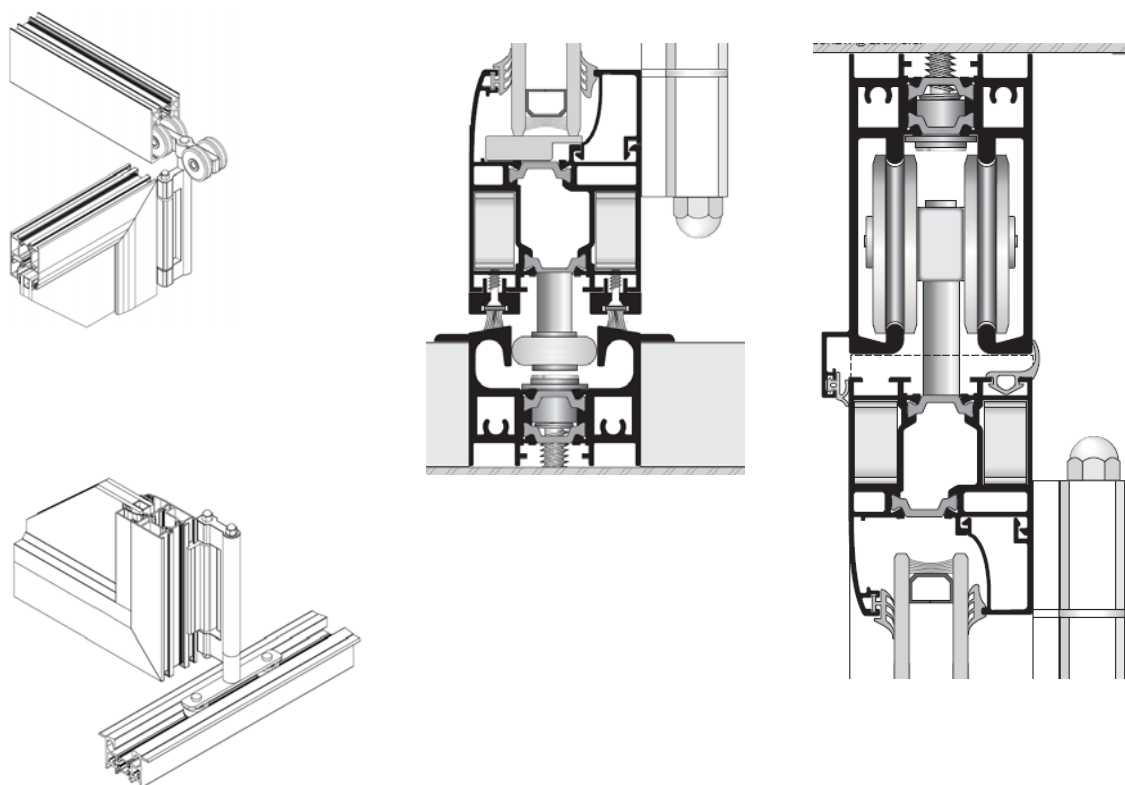


### 3. Sisteme armonice cu rupere punte termica

#### M19800 – Acordion Alutherm – ALUMIL

Sistem armonice cu rupere punte termica. Canatele se pliaza cu ajutorul unor role – balama pozitionate la partea superioara si ghidate pe pardosea.

- etansare perimetrala foarte buna prin intermediul a patru randuri de garnituri EPDM, precum si a garniturilor perie HI - FIN
- numar nelimitat de canate, fara imbinari speciale intre acestea
- permite montarea geamului cu grosimi intre 5 – 32 mm
- Sarcina maxima de 200 Kg / rola
- latimea cercevelei 50 mm
- prag special care poate fi incastrat in pardosea



## PROFILE ALUMINIU

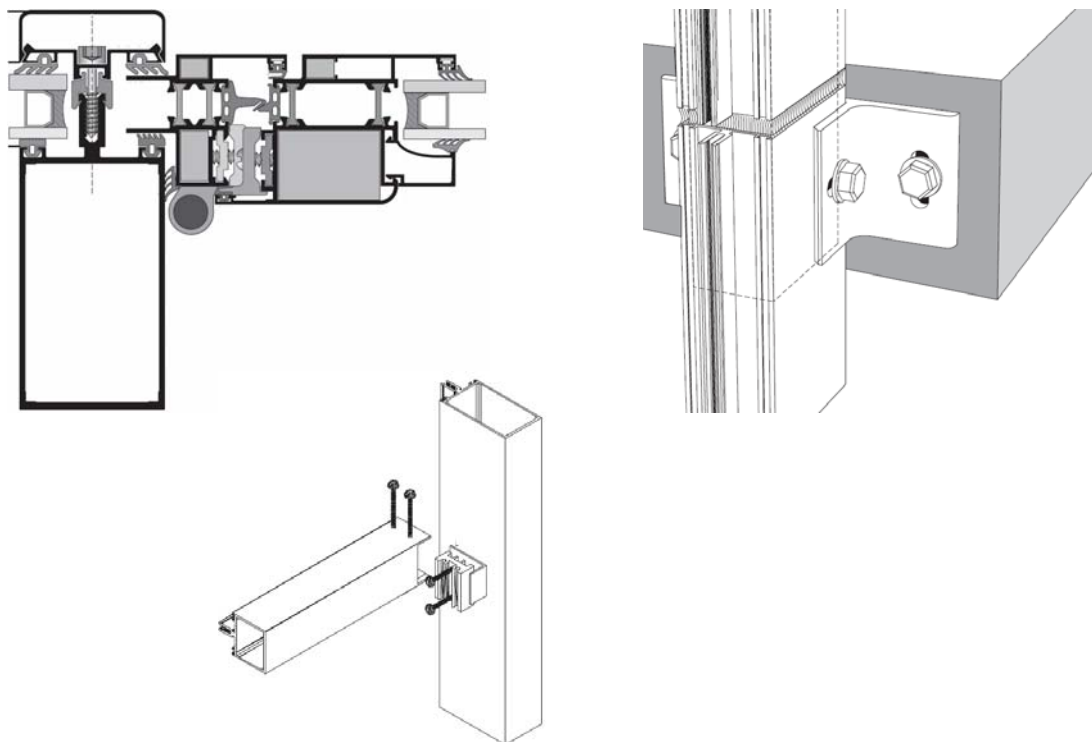
Sisteme pereti cortina

### 1. Sisteme de pereti cortina

#### M1 – Solar Standard – ALUMIL

Sistem de perete cortina standard.

- Perete cortina clasic cu profile vizibile din exterior atat pe orizontala cat si pe verticala
- Gama variata de profile exterioare care pot fi adaptate oricarui tip de constructie
- Ferestre proiectate astfel incat sa nu iasa inafara ramei
- Coloane si traverse de 55 mm latime
- Mod usor de asamblare
- permite montarea geamului cu grosimi intre 6 – 32 mm
- are o structura articulata, proiectata sa faca fata oricarei deformari posibile a cladirii, dar eventualelor dilatari sau contractri ale profilelor de aluminiu, fara asi pierde din rezistenta la presiunea vantului sau din impermeabilitate

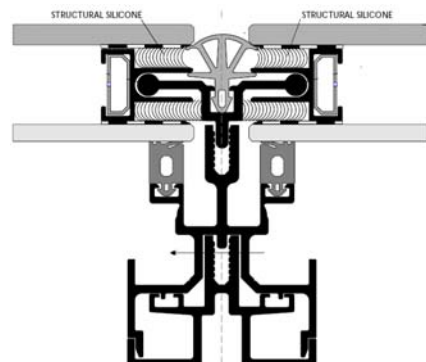
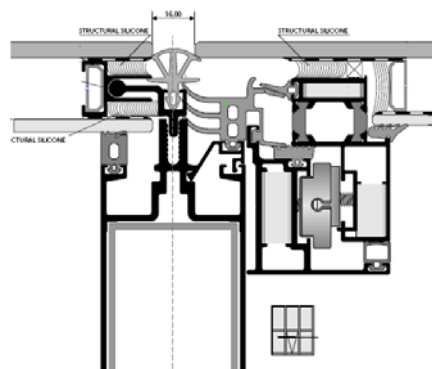


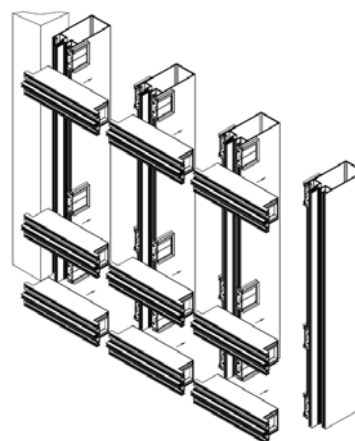
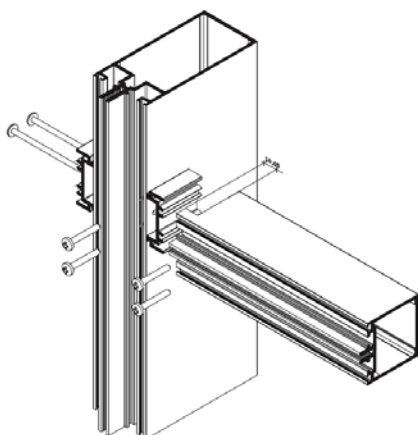
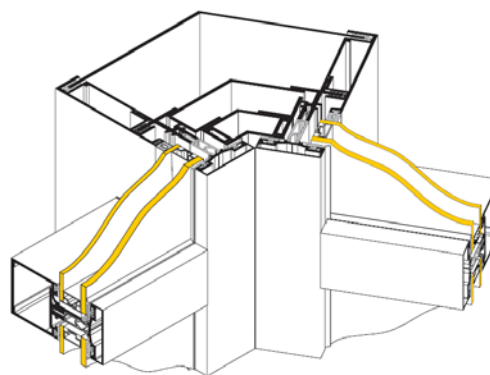
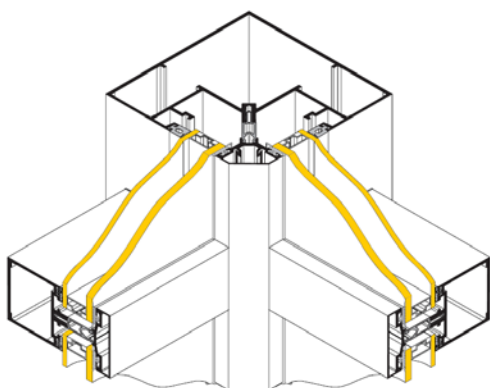
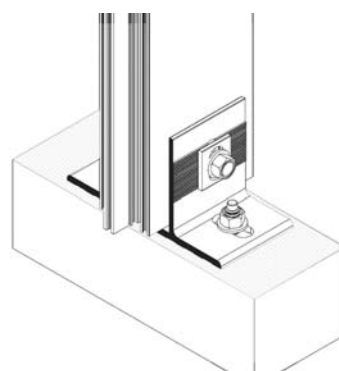
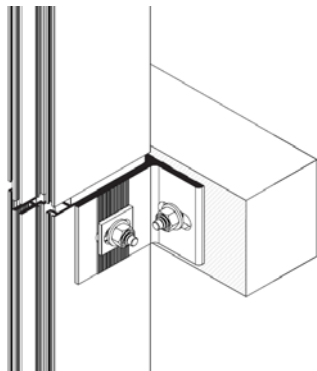
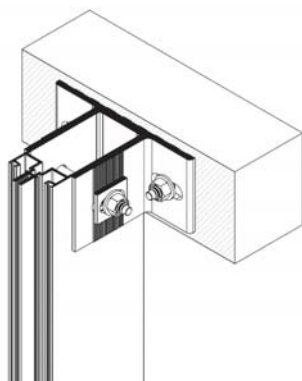
## 1. Sisteme de pereti cortina

### M6 – Solar Standard Plus – ALUMIL

Sistem de perete cortina standard, dezvoltat pentru a asigura o mai buna izolare termica, simplitatea prelucrării și montării și îmbunătățirea sistemului de evacuare a apei rezultate din condens.

- Coeficient de izolare termica  $U_f = 1,5 \text{ W/mpK}$
- Latimea montanților și a traverselor de 55 mm
- Rupere punte termica de până la 42 mm
- permite montarea geamului cu grosimi între 24 – 50 mm
- Gama variata de profile exterioare care pot fi adaptate oricarui tip de constructie
- Se pot realiza atat aplicatii arhitecturale simple, cat si constructii deosebit de complexe
- Posibilitatea executării peretilor cortina de tip Standard, Liniar și Structural
- Sistemul se imbină perfect cu sistemul de luminator M10800
- Posibilitatea realizării suprafețelor vitrate de mari dimensiuni
- Posibilitatea realizării de fatade cu aspect uniform-ochiurile mobile vor avea același aspect exterior ca și cele fixe
- are o structura articulata, proiectata sa faca fata oricarei deformari posibile a cladirii, dar eventualelor dilatari sau contractii ale profilelor de aluminiu, fara asi pierde din rezistenta la presiunea vantului sau din impermeabilitate





### 1. Sisteme de pereti cortina

#### W50 – BLK - Brokelmann

Sistem de perete cortina standard.

- Latimea montantilor si a traverselor de 50 mm
- permite montarea geamului cu grosimi intre 24 – 38 mm
- Gama variata de profile exterioare care pot fi adaptate oricarui tip de constructie
- Se pot realiza atat aplicatii arhitecturale simple, cat si constructii deosebit de complexe
- Posibilitatea executarii peretilor cortina de tip Standard, Liniar si Structural
- Posibilitatea realizarii suprafetelor vitrate de mari dimensiuni

## 1. Sisteme de pereti cortina

### M50 – Energy – ALUMIL

Sistem de perete cortina standard, fiind cel mai nou sistem de pereti cortina dezvoltat de ALUMIL.

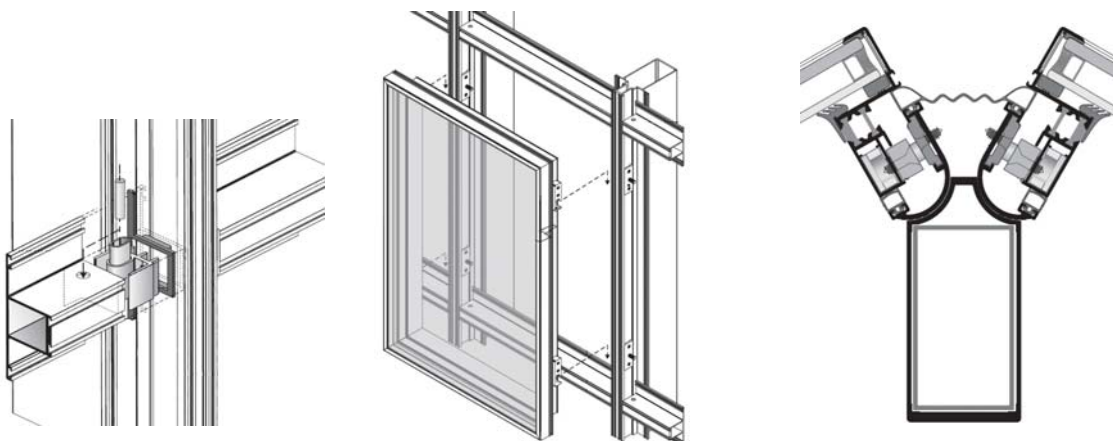
- Coeficient de izolare termica  $U_f = 1,37 \text{ W/mpK}$
- Latimea montantilor si a traverselor de 50 mm
- permite montarea geamului cu grosimi intre 24 – 50 mm
- Gama variata de profile exterioare care pot fi adaptate oricarui tip de constructie
- Se pot realiza atat aplicatii arhitecturale simple, cat si constructii deosebit de complexe
- Posibilitatea executarii peretilor cortina de tip Standard, Liniar si Structural
- Posibilitatea realizarii suprafetelor vitrate de mari dimensiuni
- Posibilitatea realizarii de fatade cu aspect uniform-ochiurile mobile vor avea acelasi aspect exterior ca si cele fixe
- are o structura articulata, proiectata sa faca fata oricarei deformari posibile a cladirii, dar eventualelor dilatari sau contractri ale profilelor de aluminiu, fara asi pierde din rezistenta la presiunea vantului sau din impermeabilitate

## 1. Sisteme de pereti cortina

### M3 – Solar Semi Structural – ALUMIL

Sistem de perete cortina semistruktural, avand aspectul unui fagure, cu ochiuri de sticla distincte, fixate intr-o rama de profile din aluminiu.

- permite montarea geamului cu grosimi intre 6 – 24 mm
- etanseitatea sistemului la aer si apa este asigurata de 3 randuri de garnituri din EPDM si un sistem de evacuare a apei rezultate din condens
- sistem flexibil datorita structurii articulate, preia deformatiile constructiilor datorate seismelor, dilatarii si contractarii profilelor din aluminiu
- profile speciale ce permit realizarea suprafetelor concave sau convexe cu unghiuri intre 90 si 175 grade
- gama variata de montanti
- din exterior mobilele au acelasi aspect cu cele fixe, rezultand o fatada uniforma
- mobile cu deschidere in exterior
- Latimea montantilor si a traverselor de 55 mm
- are o structura articulata, proiectata sa faca fata oricarei deformatii posibile a cladirii, dar eventualelor dilatari sau contractii ale profilelor de aluminiu, fara asi pierde din rezistenta la presiunea vantului sau din impermeabilitate

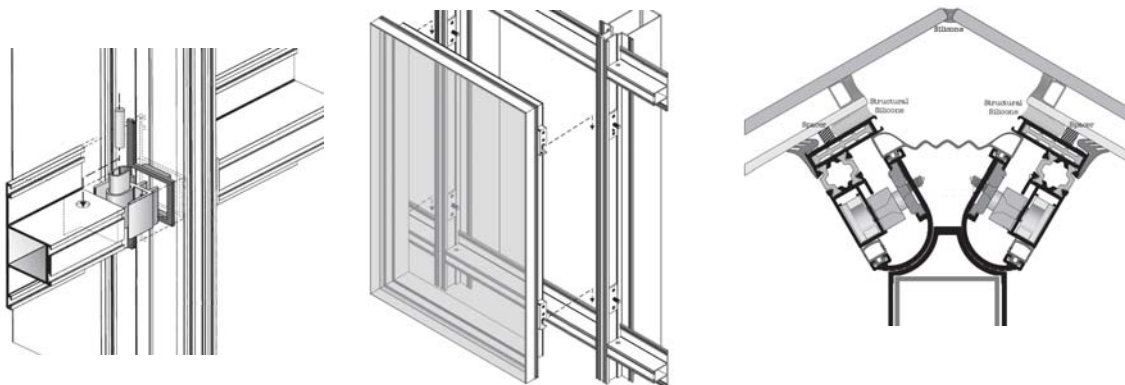


### 1. Sisteme de pereti cortina

#### M4 – Solar Structural – ALUMIL

Sistem de perete cortina structural. Sistemul se bazeaza pe aceleasi profile de montanti si traverse ca si M3 Solar Semistruktural. Deosebirea esentiala este lipsa aluminiului in exterior.

- permite montarea geamului cu grosimi intre 6 – 32 mm
- Sticla este lipita in cadrul ramei din aluminiu cu ajutorul unui silicon structural, fiind sustinuta in partea inferioara de un dispozitiv special
- Sistemul permite montarea granitului, melaminei, materialelor izolante, precum si montarea profilelor de complectare atat pentru montanti, traverse cat si pentru rosturile interioare si exterioare
- profile speciale ce permit realizarea suprafetelor concave sau convexe cu unghiuri intre 90 si 175 grade
- gama variata de montanti
- mobile cu deschidere in exterior
- Latimea montantilor si a traverselor de 55 mm
- are o structura articulata, proiectata sa faca fata oricarei deformari posibile a cladirii, dar eventualelor dilatari sau contractri ale profilelor de aluminiu, fara asi pierde din rezistenta la presiunea vantului sau din impermeabilitate



## **2. Sisteme de luminatoare**

### **M10880 – Sunroof – ALUMIL**

Sistem de luminatoare cu deschideri culisante. Oferta o flexibilitate și o varietate de soluții alternative pentru realizarea de acoperiri a teraselor, restaurantelor, piscinelor, hotelurilor.

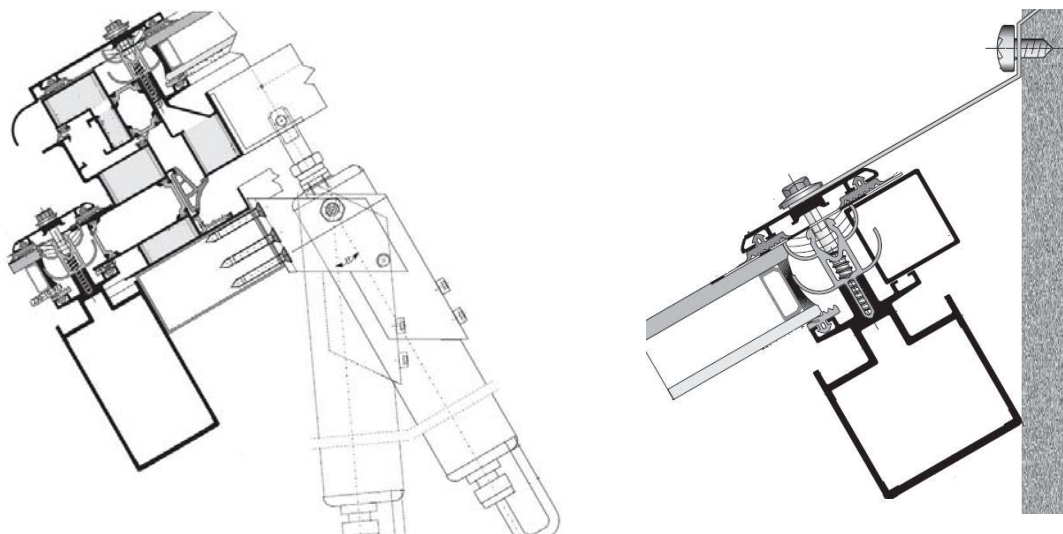
- Permite posibilitatea realizării deschiderilor glisante în cadrul sistemului de luminator
- Dimensiunile foilor glisante 32/34 mm
- Greutatea maximă a foii glisante 150 Kg
- Lățimea maximă a foii glisante până la 1500 mm
- Foile glisează pe role duble din teflon cu diametrul de 32 mm
- Posibilitatea montării geamului termoizolant cu grosimea până la 20 mm
- Etansare asigurată cu garnituri-perie cu densitate ridicată
- Posibilitatea realizării luminatoarelor cu unghiuri de înclinare între 5-30 grade
- Posibilitatea integrării senzorilor de acționare automată în cazul temperaturilor ridicate, ploii, furtunilor, etc
- Se combină perfect cu toate sistemele arhitecturale ALUMIL

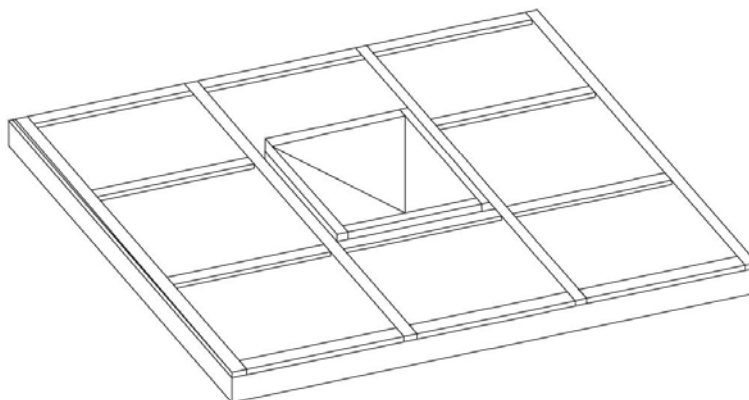
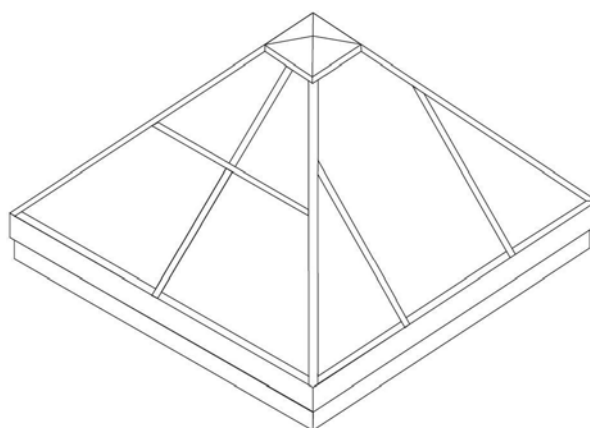
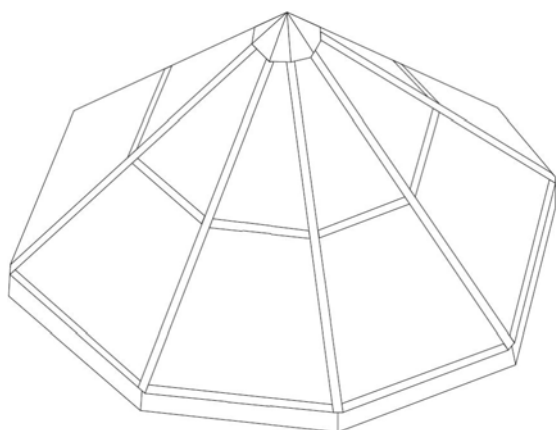
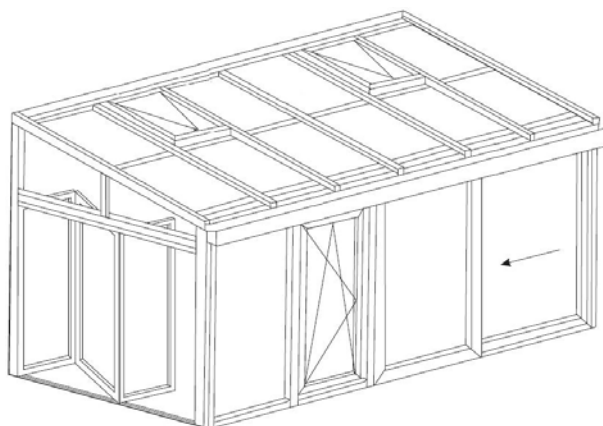
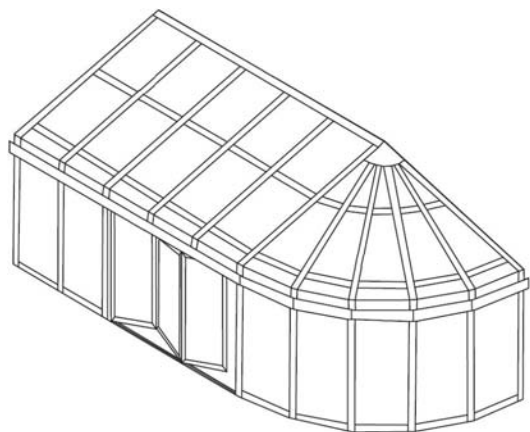
## 1. Sisteme de pereti cortina

### M10800 – Skylight Alutherm – ALUMIL

Sistem de luminatoare. Oferă o soluție de rafinament estetic clădirilor moderne, rezolvând și problema iluminatului natural al spațiilor.

- Latimea montanților de 55 mm
- Permite realizarea aplicațiilor arhitecturale cu forme geometrice variate: piramide, cilindrii, sfere, etc
- Oferă soluții de jgheab ce se armonizează cu restul construcției
- Gama variată de traverse și montanți, ce permite realizarea luminatoarelor de dimensiuni mari
- Profilele au fost proiectate dispunând de canale de drenare a apei rezultate din condens
- Se utilizează la construcția piscinelor, a salilor de sport, salilor de conferință, a centrelor comerciale, creând o ambianță plăcută.
- are o structură articulată, proiectată să facă față oricărei deformări posibile a clădirii, dar eventualelor dilatări sau contractii ale profilelor de aluminiu, fără ași pierde din rezistența la presiunea vântului sau din impermeabilitate





## PLACARI CU MATERIAL COMPOZIT

Sisteme de placare cu material compozit din aluminiu

### 1. Sisteme de placari cu material compozit din aluminiu

#### J-Bond – ALUMIL

Material compozit din aluminiu de calitate superioara, cu o structura de tip sandwich. Este alcatuit dintr-un miez de polietilena ce se gaseste intre doua foi de aluminiu, protejate cu o rasina super – rezistenta la deteriorari (PVDF). Caracteristicile lui sunt ideale pentru numeroase aplicatii, deoarece imaginatia si creativitatea proiectantilor genereaza zi de zi noi utilizari ale acestui material.

- Placari interioare si exterioare
- Panouri publicitare, standuri expozitionale
- Tuneluri, pasaje, statii metrou si tren, aeroporturi
- Statii de autobuz, benzinarii, hangare, paravane
- Pasarele, ascensoare, cabine telefonice, chioscuri
- Grosime placa 4 mm
- Grosime aluminiu 0,5 mm
- Oferă solutii de jgheab ce se armonizeaza cu restul constructiei
- Dimensiuni coala: 1250 x 3200, 1500 x 4000
- Culori disponibile: Silver, Champagne, Bronze, Smoke Silver, Grey, Pearl White, Ivory White, Blue, Red, Bordeaux, Yellow, Green, Black

